

Kit d'éducation sur la technologie des piles combustibles à eau salée

GUIDE D'ASSEMBLAGE



Modèle numéro : FCJJ-34

⚠ Avertissement

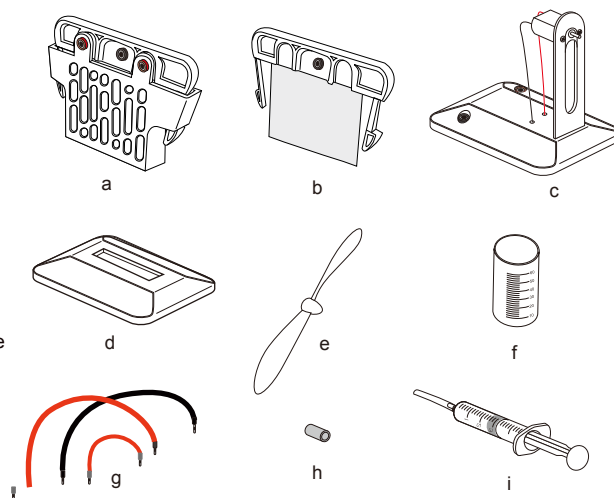
Pour éviter le risque de dommages, de blessures ou de mort :

1. Lisez attentivement et comprenez l'intégralité des instructions avant d'assembler ce kit.
2. Laissez ce kit hors de portée des jeunes enfants et des animaux, car il contient des petites parties qui pourraient être avalées.
3. Ce produit est prévu pour l'utilisation par des personnes de 12 ans et plus, et uniquement sous la supervision d'un adulte qui a lu et compris les instructions fournies dans ce manuel d'utilisation.

4. Vous pouvez utiliser pour assembler ce kit, mais vous devez faire très attention à éviter les blessures.
5. Certaines parties sont petites et fragiles. Faites attention lors de la manipulation et de la connexion des pièces pour éviter de les casse. Prenez en main les pièces et les composants avec précaution.
6. Faites attention à ne pas utiliser des pièces, éléments ou composants fournis avec ce produit pour d'autres buts que celui prévu.
7. N'essayez pas de démonter des parties, éléments ou composants de ce kit

Liste de composants

- a. Pile à combustible à eau salée
- b. Plaque d'anode de pile à combustible à eau salée
- c. Module de ventilation
- d. Base de pile à combustible à eau salée
- e. Pales de ventilation
- f. Conteneur gradué
- g. Câbles (deux de 20 cm de long et un de 10 cm)
- h. Adaptateur de pales de ventilation
- i. Seringue et tube de seringue



Vous aurez également besoin des éléments suivants (non inclus dans ce kit) :

- Eau chaude purifiée ou distillée à une température égale ou supérieure à 90°C
- Sel (qualité alimentaire) 50g
- Balance de pesée

REMARQUES IMPORTANTES :

1. Pour éviter des blessures, manipuler l'eau chaude avec précaution.
2. Le port de gants imperméables et de lunettes est fortement recommandé.
3. Pour éviter des blessures, manipuler le ventilateur avec précaution.
4. Pour maximiser la longévité du kit, nettoyez la plaque d'anode après chaque utilisation.
5. Rangez la plaque d'anode dans un endroit sec et propre.

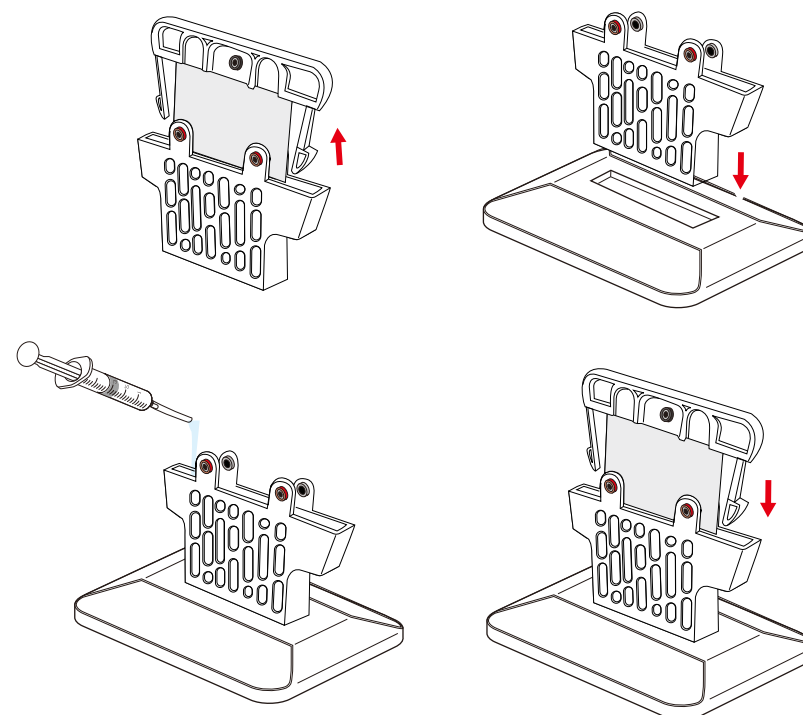
Préparation de la solution d'eau salée :

1. Pesez 15 mg de sel en utilisant la balance. Mettez le sel dans le conteneur gradué et ajoutez 25 ml d'eau chaude. La température de l'eau devrait avoisiner les 90°C (363 K).
2. Mélangez le contenu avec une cuillère jusqu'à dissolution complète du sel dans l'eau. Parfois, une petite partie du sel reste en état solide.

Expérience 1 : Créez de l'électricité à l'aide d'une solution d'eau froide

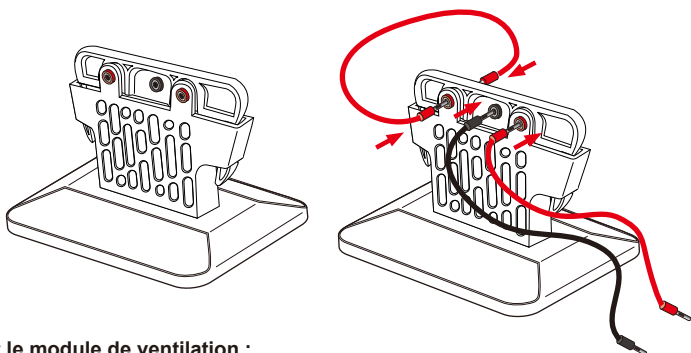
Préparez la pile à combustible :

- a. Sortez la pile à combustible de son emballage.
- b. Remarquez que le haut en plastique bleu de la plaque de la pile à combustible d'eau salée s'étend sous le rebord du réservoir de la pile à combustible d'eau salée. Appuyez sur ces deux sections bleues en même temps pour retirer la plaque SWFC du réservoir SWFC.
- c. Insérez la cathode de la pile à combustible dans l'emplacement de la base du réservoir SWFC.
- d. Avec la seringue, aspirez un peu de solution d'eau salée et transférez-la au récipient SWFC jusqu'à ce qu'il soit plein aux trois quarts (plus de 15 ml).
- e. Prenez la plaque SWFC et fixez-la sur le réservoir SWFC comme montré ci-dessous.



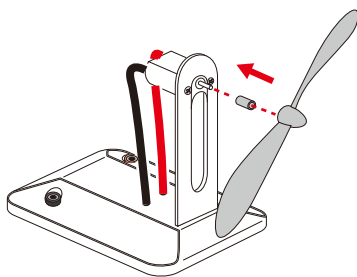
Connectez les câbles à la pile à combustible :

- Placez la pile à combustible en face de vous de manière à ce que les trois branchements soient face à vous.
- Connectez un des câbles rouges au branchement avant rouge à votre gauche. Connectez l'autre extrémité au branchement gauche de l'autre côté de la pile.
- Connectez le câble noir au branchement central et le câble rouge restant au branchement avant à droite.



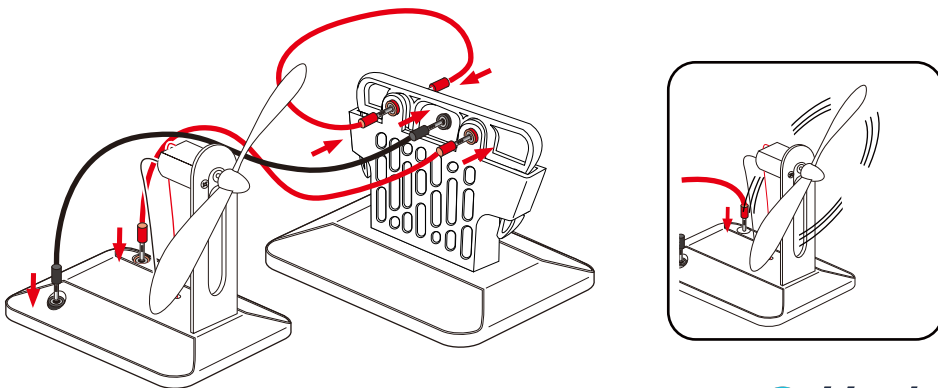
Préparez le module de ventilation :

Insérez l'adaptateur dans l'axe du moteur de ventilation. Pousser la pale de ventilation sur l'adaptateur et s'assurer que la connexion est serrée.



Faites fonctionner le ventilateur avec la pile à combustible d'eau salée :

- Connectez l'extrémité libre du long câble noir à la prise noire sur le module de ventilation, et l'extrémité libre du long câble rouge sur la prise rouge du module de ventilation.
- Vous remarquerez que le ventilateur commencer à tourner dès que les câbles sont connectés au module. La pile à combustible à eau salée offre au moins 4 heures d'alimentation.



15

Expérience 2 : Utiliser différentes concentrations de sel

Suivez les instructions « préparation de la pile à combustible » de l'expérience 1 mais en connectant un multimètre au lieu du ventilateur. Mesurez la sortie, le courant et la tension de la pile à combustible avec différentes concentrations de sel sur la tableau ci-dessous. N'oubliez-pas de nettoyer le réservoir dès que vous changez l'eau salée. Notez vos résultats.

masse [g]	Concentration en sel [%]	Courant [A] / Tension [V]
2	4%	
5	9%	
10	19%	
15	28%	
20	38%	

Expérience 3 : Utilisation de différentes températures d'eau

Suivez les instructions de l'expérience 2 mais, cette fois ci, ajoutez 15 g de sel à de l'eau chaude et laissez la mixture se dissoudre. Une fois cela fait, chauffez l'eau pour atteindre les différentes températures montrées ci-dessous et mesurez le courant de sortie avec un voltmètre. N'oubliez-pas de nettoyer le réservoir à chaque fois que vous changez l'eau salée. Notez vos résultats.

Température de la solution [°C]	Courant [A] / Tension [V]
25	
45	
65	
80	
90	

Expérience 4 : Utilisation de différents volumes

Préparez l'eau salée comme lors de l'expérience 1, mais cette fois-ci, connectez un chronomètre pour mesurer le temps de fonctionnement en fonction des différentes concentrations. Notez vos résultats.

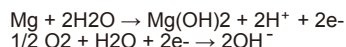
Volume versé dans le réservoir [ml]	% du volume du réservoir	Courant [A] / Tension [V]
5	25%	
7	35%	
10	50%	
12	60%	
15	75%	

16

FAQ

1. Qu'est-ce qu'une pile à combustible d'eau salée ? Comment cela fonctionne-t-il ?

Ce type de pile à combustible fonctionne avec de l'air et une plaque faite en magnésium. L'électricité est générée par deux réactions chimiques ayant lieu à deux endroits différents de la pile. Sur la plaque, également appelée l'anode, l'eau réagit avec la magnésium et crée des ions d'hydrogènes (protons), de l'hydroxyde de magnésium et génère deux électrons libres. Dans l'autre partie de la pile (la « cathode »), l'oxygène contenu dans l'air passe à travers les parois de la pile et réagit avec l'eau en créant des ions d'hydroxyde. La réaction n'est possible que s'il y a des électrons supplémentaires. Ainsi, durant la réaction, les protons libres générés par l'anode sont attirés par la cathode à cause de la différence de potentiel. Si la pile est liée à un circuit électrique, les électrons libres passeront à travers pour atteindre la cathode et permettront à la seconde réaction d'avoir lieu. Vous pouvez trouver les deux équations de réduction ci-dessous.



Le sel dans l'eau est utilisé comme un catalyseur, En d'autres termes, il accélère la réaction $\text{Mg} + \text{eau}$.

2. Est-il possible d'augmenter la sortie de la pile de combustion à eau salée ? Si oui, comment ?

Oui. Il est possible d'augmenter la sortie de la pile de combustion à eau salée. Vous pouvez augmenter la taille de l'anode et de la cathode pour faire augmenter la puissance de sortie. Vous pouvez essayer de faire augmenter la solution d'eau salée ou augmenter la concentration en sel pour obtenir une sortie plus élevée de la pile à combustion.

3. Quelle est la concentration de sel optimale pour générer de l'énergie ?

Vous pouvez en expérimenter deux : essayez différentes concentrations de sel pour trouver la réponse.

4. De quoi est fait la plaque de métal anode ?

La plaque de métal est en magnésium (Mg).

5. Quelles sont les spécifications de la pile à combustible ?

Normalement, la tension de sortie est de 1,2 V et le courant de 200 mA.

6. Où puis-je acheter des plaques de magnésium ?

Nous pouvons vous fournir des plaques de magnésium. Veuillez contacter sales@horizonfuelcell.com pour plus d'informations.

7. Existe-t-il d'autres produits à visée éducative en liaison avec l'énergie ? Où puis-je les acheter ?

Nous offrons de nombreux types de produits à visée éducative sur l'énergie. Ils sont liés à l'énergie solaire, à l'énergie hydrogène, à la puissance chimique, mécanique, éolienne, thermique,... Pour plus d'informations, veuillez contacter sales@horizonfuelcell.com.

8. Comment optimiser les performances de la pile à combustible ?

Après chaque usage, nettoyez la pile à combustible avec de l'eau propre. Assurez-vous qu'il ne reste pas de sel à l'intérieur. Ranger la plaque anode et le réservoir d'eau salée séparément dans un endroit sec et propre.

9. Que sont les particules blanches sur la plaque de métal anode ?

Il s'agit d'hydroxyde de magnésium et de chlorure de sodium, le résultat d'une réaction entre l'eau salée et la plaque de magnésium.

DÉPANNAGE

J'ai mis une autre plaque anode dans le réservoir, mais aucune électricité n'est produite.

Solutions :

1. Assurez-vous que toutes les connexions sont en place.
2. Essayez de nettoyer la plaque de magnésium. Si cela ne marche toujours pas, nettoyez les parties en métal.
3. Mettez une nouvelle plaque de magnésium.
4. Assurez-vous qu'il y a une solution d'eau salée dans le réservoir.

Pour plus d'informations,
contactez support@horizoneducational.com

www.horizoneducational.com

Importateur :
Horizon Fuel Cell Europe s.r.o.
Národní 416/37, 110 00, Prague 1, Czech Republic
Phone: +420 222 530 490

Fabricant :
Jiangsu Horizon New Energy Technologies Ltd.
3th Floor, Block C, No.9 Guangdong Road, Zhangjiagang Free Trade Zone,
Jiangsu Province, China
www.horizonfuelcell.com