

BAUANLEITUNG

Salzwasser-Brennstoffzelle Wissenschaft Lern-Kit



Modell-Nr.: FCJJ-34

⚠️ Warnung

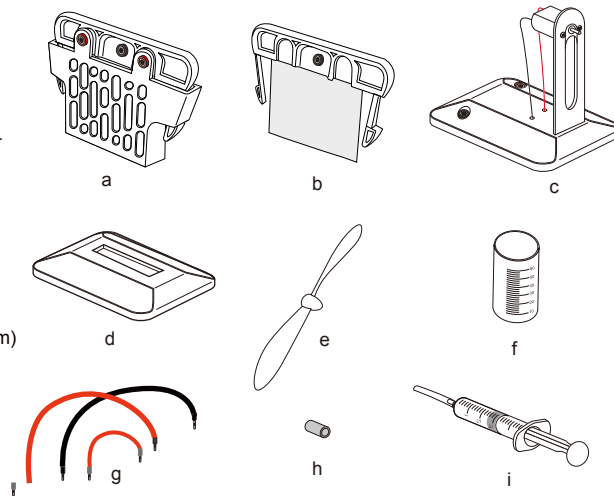
Um die Gefahr von Sachschäden, einer ernsten Verletzung oder dem Tod zu vermeiden:

1. Lesen Sie die Anweisungen sorgfältig und verstehen Sie diese vollständig, bevor Sie dieses Kit zusammenbauen.
2. Bewahren Sie dieses Kit außerhalb der Reichweite von kleinen Kindern und Tieren auf, da es kleine Teile enthält, die verschluckt werden können.
3. Dieses Produkt ist nur zur Nutzung von Personen 12 Jahren und älter gedacht und nur unter der Beobachtung eines Erwachsenen, der die in diesem Benutzerhandbuch bereitgestellten Anweisungen gelesen und verstanden hat.

4. Sie können Werkzeuge benutzen, um dieses Kit zusammenzubauen, dennoch sollten Sie besonders vorsichtig sein, um Verletzungen zu vermeiden.
5. Einige Teile sind klein und zerbrechlich. Bitte seien Sie vorsichtig, wenn Sie Teile anfassen und verbinden, um Schäden zu vermeiden. Fassen Sie alle Teile und Komponenten vorsichtig an.
6. Versuchen Sie nicht ein Teil, Element oder Komponente, die in diesem Produkt geliefert werden für einen anderen Zweck als für den vorgesehen Verwendungszweck zu nutzen.
7. Versuchen Sie nicht Teile, Elemente oder Komponenten in diesem Kit auseinanderzubauen.

Liste der Bestandteile

- a. Salzwasser-Brennstoffzelle
- b. Anodenblatt der Salzwasser-Brennstoffzelle
- c. Lüftermodul
- d. Salzwasser-Brennstoffzellenbasis
- e. Lüfterflügel
- f. Messbehälter
- g. Kabel (zwei 20cm lang & eins von 10 cm)
- h. Lüfterflügeladapter
- i. Spritze und Spritzenröhrchen



Sie werden auch die folgenden Elemente benötigen (nicht in diesem Kit enthalten):

- Gereinigtes oder destilliertes Wasser bei 90°C oder mehr
- Salz (Speisesalz) 50g
- Waage/Gleichgewicht

7

WICHTIGE HINWEISE:

1. Um Verletzungen zu vermeiden, seien Sie vorsichtig mit dem warmen Wasser.
2. Das Tragen von wasserdichten Handschuhen und Brille wird dringend empfohlen.
3. Um Verletzungen zu vermeiden, seien Sie vorsichtig bei dem Lüfter.
4. Um die Lebensdauer des Kits zu maximieren, reinigen Sie das Anodenblatt nach jeder Nutzung
5. Lagern Sie das Anodenblatt an einem sauberen, trockenen Ort.

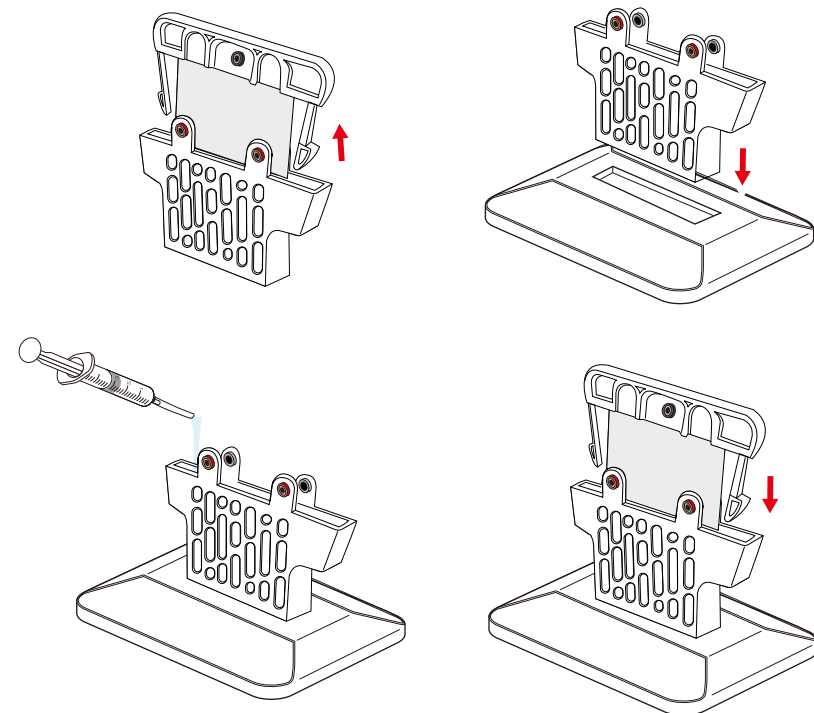
Bereiten Sie die Salzwasserlösung vor:

1. Wiegen Sie 15 mg Salt mit Hilfe der Waage ab. Geben Sie das Salz in den Messbehälter und fügen Sie 25 ml warmes Wasser hinzu. Die Wassertemperatur sollte etwa 90°C (363 K) betragen.
2. Vermischen Sie den Inhalt des Behälters mit einem Löffel, bis das Salz sich vollständig in dem Wasser aufgelöst hat. Manchmal bleibt ein kleiner Teil des Salzes in einem festen Zustand.

Experiment 1 : Stromerzeugung aus Salzwasserlösung

Vorbereitung der Brennstoffzelle:

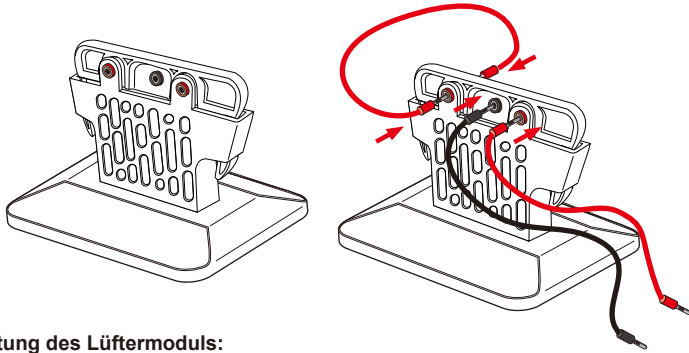
- a. Nehmen Sie die Salzwasser-Brennstoffzelle aus der Verpackung.
- b. Beachten Sie, dass sich die blaue Plastikoberfläche der Salzwasser-Brennstoffzellenplatte unter dem Rand des Salzwasser-Brennstoffzellentanks ausdehnt. Drücken Sie diese beiden blauen Teile gleichzeitig, um die Salzwasser-Brennstoffzellenplatte von dem Salzwasser-Brennstoffzellentank abzuheben.
- c. Geben Sie die Brennstoffzellen-Kathode in den Spalt der Basis des Salzwasser-Brennstoffzellentanks ein.
- d. Saugen Sie etwas von der Salzwasser-Lösung mit der Spritze auf und übertragen Sie es in den Salzwasser-Brennstoffzellentank, bis der Tank etwa zu ¼ gefüllt ist (über 15mL).
- e. Nehmen Sie die Salzwasser-Brennstoffzellenplatte und klemmen Sie diese in den Salwasser-Brennstoffzellentank wie unten gezeigt.



8

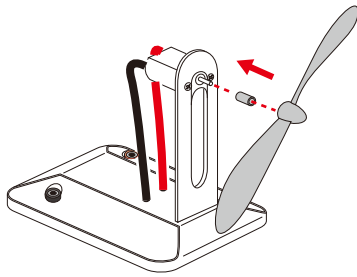
Verbindung der Kabel mit der Brennstoffzelle:

- Platzieren Sie die Brennstoffzelle vor sich, so dass Sie drei Stecker sehen.
- Verbinden Sie das eine der roten Kabel mit dem vorderen linken Stecker. Verbinden Sie das andere Ende des linken Steckers auf der anderen Seite der Zelle.
- Verbinden Sie das schwarze Kabel mit dem zentralen Stecker und das verbleibende rote Kabel mit dem vorderen rechten Stecker.



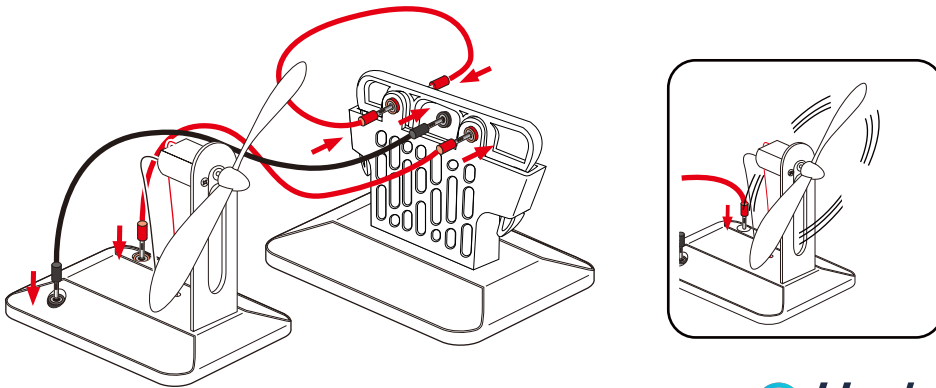
Vorbereitung des Lüftermoduls:

Stecken Sie den Adapter in die Motorachse des Lüfters. Drücken Sie das Lüfterblatt auf den Adapter und stellen Sie sicher, dass die Verbindung fest ist.



Antreiben des Lüfters mit der Salzwasser-Brennstoffzelle:

- Verbinden Sie das lose Ende des langen schwarzen Kabels mit der schwarzen Buchse auf dem Lüftermodul und das lose Ende des langen roten Kabels mit der roten Buchse auf dem Lüftermodul.
- Sie werden feststellen, dass der Lüfter beginnen wird sich zu drehen, sobald die Kabel mit dem Lüftermodul verbunden sind. Die Salzwasser-Brennstoffzelle bietet mindestens 4 Stunden Strom.



9

Experiment 2: Verwendung verschiedener Salzkonzentrationen

Folgen Sie den Anweisungen "Vorbereitung der Brennstoffzelle" für Experiment 1, aber dieses Mal verbinden Sie eher ein Multimeter als den Lüfter. Messen Sie den Ausgang, den Strom und die Spannung der Brennstoffzelle für die verschiedenen Salzkonzentrationen wie in der Tabelle unten. Denken Sie daran, den Brennstofftank jedes Mal zu reinigen, wenn Sie das Salzwasser wechseln. Protokollieren Sie Ihre Ergebnisse.

Masse [g]	Salzkonzentration [%]	Strom [A] / Spannung [V]
2	4%	
5	9%	
10	19%	
15	28%	
20	38%	

Experiment 3: Nutzung verschiedener Wassertemperaturen

Folgen Sie der Anleitung für Experiment 2, aber dieses Mal fügen Sie 15g Salz zu warmem Wasser (90°C) hinzu und lassen Sie die Mischung auflösen. Sobald dies gemacht wurde, erhitzen Sie das Wasser, um die verschiedenen unten gezeigten Temperaturen zu erreichen und messen Sie die Ausgangsspannung mit einem Voltmeter. Denken Sie daran, den Brennstofftank jedes Mal zu reinigen, wenn Sie das Salzwasser wechseln. Protokollieren Sie Ihre Ergebnisse.

Lösungstemperatur [°C]	Strom [A] / Spannung [V]
25	
45	
65	
80	
90	

Experiment 4: Nutzung verschiedener Brennstoffmengen

Bereiten Sie das Salzwasser vor wie in Experiment 1, aber dieses Mal verbinden Sie ein Chronometer, um die Laufzeit mit verschiedenen Konzentrationen zu messen. Protokollieren Sie Ihre Ergebnisse.

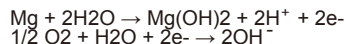
Menge, die in den Brennstofftank gefüllt wurde [mL]	% der Brennstofftankmenge	Strom [A] / Spannung [V]
5	25%	
7	35%	
10	50%	
12	60%	
15	75%	

10

FAQ

1. Was ist eine Salzwasser-Brennstoffzelle? Wie funktioniert diese?

Diese Art Brennstoffzelle funktioniert mit Luft und mit einer Platte aus Magnesium. Der Strom wird durch zwei chemische Reaktionen erzeugt, die an zwei verschiedenen Orten innerhalb der Zelle entstehen. An der Platte, auch 'Anode' genannt, reagiert das Wasser mit dem Magnesium und erzeugt Wasserstoffionen (Protonen), Magnesiumhydroxid und erzeugt zwei freie Elektronen. Am anderen Teil der Zelle (der 'Kathode'), strömt der in der Luft enthaltene Wasserstoff durch die Zellwände und reagiert mit dem Wasser, indem er Hydroxidionen erzeugt. Diese Reaktion ist nur möglich, wenn es zusätzliche Elektronen gibt. Also werden während der Reaktion die freien Protonen, die auf der Anode erzeugt werden von der Kathode angezogen, aufgrund des potentiellen Unterschieds. Wenn die Zelle mit einem Stromkreis verbunden ist, strömen die freien Elektronen durch die Zelle, um die Kathode zu erreichen und lassen die zweite Reaktion passieren. Sie können die zwei halben Redox-Gleichungen unten finden.



Das Salz in dem Wasser wird als Katalysator verwendet. Mit anderen Worten, das Salz beschleunigt die Reaktion zwischen Mg und Wasser.

2. Ist es möglich die Ausgabe der Salzwasser-Brennstoffzelle zu erhöhen? Und wenn ja, dann wie?

Ja. Es ist möglich die Ausgabe der Salzwasser-Brennstoffzelle zu erhöhen. Sie können die Größe der Anode und der Kathode erhöhen, um die Ausgangsleistung zu erhöhen. Sie können versuchen, die Salzwasserlösungstemperatur erhöhen oder Sie können die Salzkonzentration erhöhen, um eine höhere Brennstoffzellenausgabe zu bekommen.

3. Was ist die optimale Salzlösungskonzentration zur Stromerzeugung?

Sie können das Experiment 2 machen – testen Sie verschiedene Salzkonzentrationen, um die Antwort zu finden.

4. Woraus besteht die Anoden-Metallplatte?

Die Metallplatte besteht aus Magnesium (Mg).

5. Was sind die Spezifikationen für die Brennstoffzelle?

Normalerweise beträgt die Ausgangsspannung 1,2V und der Strom beträgt 200mA.

6. Wo kann ich weitere Magnesiumplatten kaufen?

Wir können Magnesiumplatten liefern. Bitte kontaktieren Sie sales@horizonfuelcell.com für weitere Informationen.

7. Gibt es irgendwelche anderen Energie-bezogenen Bildungsprodukte? Wo kann ich diese kaufen?

Wir bieten viele Arten von Energie-Bildungsprodukten. Sie beziehen sich auf Solar-Strom, Wasserstoffantrieb, chemischen Antrieb, mechanischen Antrieb, Windkraft, Wärmeenergie etc. Für weitere Verkaufsinformationen kontaktieren Sie bitte sales@horizonfuelcell.com.

8. Wie man die Brennstoffzellenleistung optimiert?

Nach jeder Nutzung, reinigen Sie die Brennstoffzelle mit Hilfe von sauberem Wasser. Stellen Sie sicher, dass kein verbleibendes Wasser in der Zelle ist. Lagern Sie die Anodenplatte und den Salzwassertank separat an einem trockenen, sauberen Ort.

9. Was sind die weißen Partikel auf der Anodenmetallplatte?

Sie sind das Magnesiumhydroxid und das Natriumchlorid – ein Ergebnis auf der Reaktion zwischen dem Salzwasser und der Magnesiumplatte.

FEHLERBEHEBUNG

Ich lege die Anodenplatte in den Tank, aber es wird kein Strom erzeugt.

Lösungen:

1. Stellen Sie sicher, dass alle Verbindungen vorhanden sind.
2. Versuchen Sie die Magnesiumplatte zu reinigen. Wenn es immer noch nicht funktioniert, reinigen Sie die Metallteile.
3. Tauschen Sie die Magnesiumplatte gegen eine neue aus.
4. Stellen Sie sicher, dass etwas Salzwasserlösung in dem Salzwassertank ist.



Für mehr Informationen
kontaktieren Sie support@horizoneducational.com

www.horizoneducational.cz

Importeur:
Horizon Fuel Cell Europe s.r.o.
Národní 416/37, 110 00, Prague 1, Czech Republic
Phone: +420 222 530 490

Hersteller:
Jiangsu Horizon New Energy Technologies Ltd.
3th Floor, Block C, No.9 Guangdong Road, Zhangjiagang Free Trade Zone,
Jiangsu Province, China
www.horizonfuelcell.com